

# 团 体 标 准

T/CCPIA 007-2019

## 12%五氟磺草胺·氰氟草酯可分散油悬浮剂

12% Penoxsulam and Cyhalofop-Butyl Oil-based suspension concentrates

2019 - 02 - 25 发布

2019 - 03 - 01 实施

中国农药工业协会 发布

CCPIA

团体标准

## 前 言

本标准按照GB/T 1.1—2009 给出的规则起草。

**请注意本文件的某些内容可能涉及专利。本文件的发布机构不承担识别这些专利的责任。**

本标准由中国农药工业协会提出。

本标准由中国农药工业协会归口。

本标准起草单位：安徽众邦生物工程有限公司、浙江天丰生物科学有限公司、济南绿霸农药有限公司、中国农业科学院植物保护研究所。

本标准主要起草人：李凤敏、赵鹏跃、陈金红、王国华、陈涛、赵梅勤、吕世荣、曹立冬、曹冲。

团体标准

CCPIA

团体标准

# 12%五氟磺草胺·氰氟草酯可分散油悬浮剂

## 1 范围

本标准规定了 12%五氟磺草胺·氰氟草酯可分散油悬浮剂的要求、试验方法、验收和质量保证期以及标志、标签、包装、储运。

本标准适用于由符合标准的五氟磺草胺原药、氰氟草酯原药与适宜的助剂和其他必要的填料加工制成的 12%五氟磺草胺·氰氟草酯可分散油悬浮剂。

注：五氟磺草胺、氰氟草酯的其他名称、结构式和基本物化参数参见附录A。

## 2 规范性引用文件

下列文件对于本文件的应用是必不可少的。凡是注日期的引用文件，仅所注日期的版本适用于本文件。凡是不注日期的引用文件，其最新版本（包括所有的修改单）适用于本文件。

GB/T 1601 农药pH值的测定方法

GB/T 1604 商品农药验收规则

GB/T 1605—2001 商品农药采样方法

GB 3796 农药包装通则

GB/T 6682—2008 分析实验室用水规格和试验方法

GB/T 8170—2008 数值修约规则与极限数值的表示和判定

GB/T 16150—1995 农药粉剂、可湿性粉剂细度测定方法

GB/T 19136—2003 农药热贮稳定性测定方法

GB/T 19137—2003 农药低温稳定性测定方法

GB/T 28137 农药持久起泡性测定方法

GB/T 31737 农药倾倒性测定方法

## 3 要求

### 3.1 外观

应为可流动的、易测量体积的非水介质悬浮液体，存放过程中可能出现沉淀或上层清液，但经摇动后，应恢复原状，不应有结块。

### 3.2 技术指标

12%五氟磺草胺·氰氟草酯可分散油悬浮剂还应符合表 1 要求。

表1 12%五氟磺草胺·氰氟草酯可分散油悬浮剂控制项目指标

项 目		指 标	
五氟磺草胺质量分数/%		2.0 <sup>+0.3</sup> <sub>-0.3</sub>	
氰氟草酯质量分数/%		10.0 <sup>+1.0</sup> <sub>-1.0</sub>	
氰氟草酯比例 <sup>a</sup>	≥	0.95	
水分/%	≤	3.0	
pH范围		5.0~8.0	
倾倒性	倾倒后残余物/%	≤	5.0
	洗涤后残余物/%	≤	0.5
湿筛试验(通过 75 μm 试验筛)/%		≥	98
持久起泡性(1min后泡沫量)mL		≤	60
分散稳定性		合格	
低温稳定性 <sup>a</sup>		合格	
热储稳定性 <sup>a</sup>		合格	
<sup>a</sup> 正常生产时, 氰氟草酯比例、低温稳定性试验、热储稳定性试验每 3 个月至少测定一次。			

#### 4 试验方法

安全提示: 使用本标准的人员应有实验室工作的实践经验。本标准并未指出所有的安全问题。使用者有责任采取适当的安全和健康措施, 并保证符合国家有关法规的规定。

##### 4.1 一般规定

本标准所用试剂和水, 在没有注明其他要求时, 均指分析纯试剂和GB/T 6682—2008 中规定的三级水。检验结果的判定按GB/T 8170—2008 中的 4.3.3 进行。

##### 4.2 抽样

按 GB/T 1605—2001 中 5.3.2 方法进行。用随机数表法确定抽样的包装件; 最终抽样量应不少于 800 mL。

##### 4.3 鉴别试验

液相色谱法—本鉴别试验可与五氟磺草胺、氰氟草酯质量分数测定同时进行。在相同的色谱操作条件下, 试样溶液中某色谱峰的保留时间与标样溶液中五氟磺草胺或氰氟草酯色谱峰的保留时间, 其相对差值应在 1.5% 以内。

##### 4.4 五氟磺草胺、氰氟草酯质量分数的测定

###### 4.4.1 方法提要

试样用甲醇溶解, 以甲醇+水(用磷酸调流动相pH=3)为流动相, 使用C<sub>18</sub> 为填料的不锈钢柱和紫外检测器, 在波长 285 nm 下对试样中五氟磺草胺和氰氟草酯总酯(R-对映体+S-对映体)进行反相高效液相色谱分离, 外标法定量, 并由氰氟草酯(R-对映体)的比例计算氰氟草酯质量分数。

###### 4.4.2 试剂和溶液

甲醇：色谱纯。

水：超纯水或新蒸二次蒸馏水。

磷酸。

五氟磺草胺标样：已知质量分数， $\omega \geq 98.0\%$ 。

氰氟草酯标样：已知总酯（*R*-对映体+*S*-对映体）质量分数， $\omega \geq 98.0\%$ 。

#### 4.4.3 仪器

高效液相色谱仪：具紫外可波长检测器。

色谱柱：250 mm×4.6 mm (.d.) 不锈钢柱，内装  $C_{18}$ 、5  $\mu\text{m}$  填充物（或同等效果的色谱柱）。

过滤器：滤膜孔径约 0.45  $\mu\text{m}$ 。

自动进样器。

超声波清洗器。

#### 4.4.4 高效液相色谱操作条件

流动相： $\Psi$ （甲醇:水）= 85:15，用磷酸调水pH=3，经滤膜过滤，并进行脱气。

流速：0.8 mL/min。

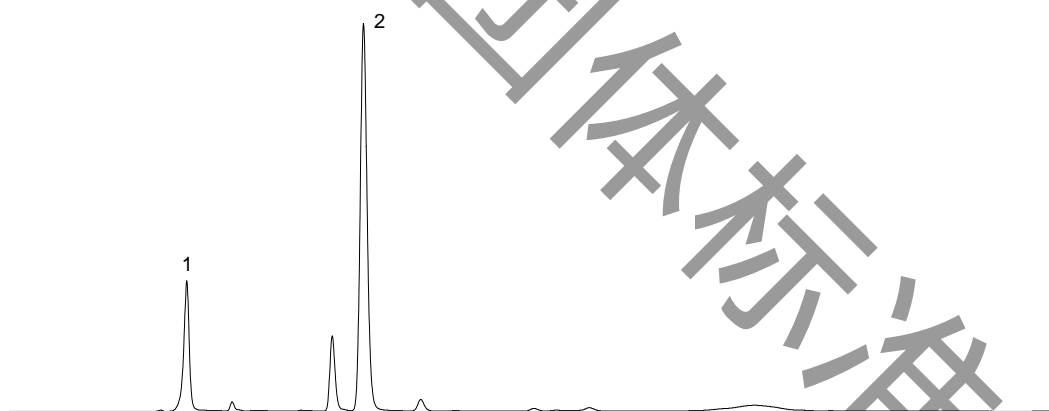
柱温：室温（温差变化应不大于 2℃）。

检测波长：285 nm。

进样体积：10  $\mu\text{L}$ 。

保留时间：五氟磺草胺约 3.4 min、氰氟草酯总酯（*R*-对映体+*S*-对映体）约 6.8 min。

上述操作参数是典型的，可根据不同仪器特点对给定的操作参数做适当调整，以期获得最佳效果，典型的 12% 五氟磺草胺·氰氟草酯可分散油悬浮剂反相高效液相色谱图见图 1。



说明：

1——五氟磺草胺；

2——氰氟草酯总酯（*R*-对映体+*S*-对映体）

图1 12%五氟磺草胺·氰氟草酯可分散油悬浮剂反相高效液相色谱图

#### 4.4.5 测定步骤

##### 4.4.5.1 标样溶液的制备

称取五氟磺草胺标样 0.05 g、氰氟草酯标样 0.25 g(精确至 0.000 2 g)于 100 mL容量瓶中，用甲醇溶解，超声振荡 5 min，取出恢复至室温，用甲醇定容至刻度，摇匀。用移液管移取上述溶液 5 mL于 25 mL容量瓶中，用甲醇稀释至刻度，摇匀。

#### 4.4.5.2 试样溶液的制备

称取约 2.5 g(精确至 0.000 2 g)的试样于 100 mL容量瓶中，用甲醇溶解，超声振荡 5 min，取出恢复至室温，用甲醇定容至刻度，摇匀。用移液管移取上述溶液 5 mL于 25 mL容量瓶中，用甲醇稀释至刻度，摇匀，过滤。

#### 4.4.5.3 测定

在上述操作条件下，待仪器稳定后，连续注入数针标样溶液，直至相邻两针峰面积相对变化小于 1.2%后，按照标样溶液、试样溶液、试样溶液、标样溶液的顺序进行测定。

#### 4.4.5.4 计算

将测得的两针试样溶液以及试样前后两针标样溶液中五氟磺草胺或氰氟草酯总酯(R-对映体+S-对映体)峰面积分别进行平均。试样中五氟磺草胺或氰氟草酯质量分数按式(1)计算：

$$\omega_1 = \frac{A_2 \times m_1 \times \omega}{A_1 \times m_2} \times K \quad \dots\dots\dots (1)$$

式中：

$\omega_1$ ——试样中五氟磺草胺或氰氟草酯总酯(R-对映体+S-对映体)的质量分数，以%表示；

$A_1$ ——标样溶液中，五氟磺草胺或氰氟草酯总酯(R-对映体+S-对映体)峰面积的平均值；

$A_2$ ——试样溶液中，五氟磺草胺或氰氟草酯总酯(R-对映体+S-对映体)峰面积的平均值；

$m_1$ ——五氟磺草胺或氰氟草酯标样的质量的数值，单位为克(g)；

$m_2$ ——试样的质量的数值，单位为克(g)；

$\omega$ ——标样中五氟磺草胺或氰氟草酯总酯(R-对映体+S-对映体)的质量分数，以%表示；

$K$ ——氰氟草酯比例(按 4.5 方法进行测定)，计算五氟磺草胺时 $K=1$ 。

#### 4.4.6 允许差

两次平行测定结果之差，五氟磺草胺应不大于 0.1%、氰氟草酯应不大于 0.4%，取其算术平均值作为测定结果。

### 4.5 氰氟草酯比例的测定

#### 4.5.1 方法提要

试样用流动相溶解，以正己烷+异丙醇为流动相，使用Chiralcel OD为填充物的不锈钢柱和紫外检测器，在波长 254 nm下对试样中的氰氟草酯、氰氟草酯S-对映体进行正相高效液相色谱分离。

#### 4.5.2 试剂和溶液

正己烷：色谱纯。

异丙醇：色谱纯。

#### 4.5.3 仪器

高效液相色谱仪：具紫外可变波长检测器。



色谱柱：250 mm×4.6 mm (i.d.) 不锈钢柱，内装Chiralcel OD、5 μm填充物（或具同等效果的色谱柱）。

过滤器：滤膜孔径约 0.45 μm。

自动进样器。

超声波清洗器。

#### 4.5.4 高效液相色谱操作条件

流动相： $\psi$ （正己烷:异丙醇）= 90:10，经滤膜过滤，并进行脱气。

流速：0.8 mL/min。

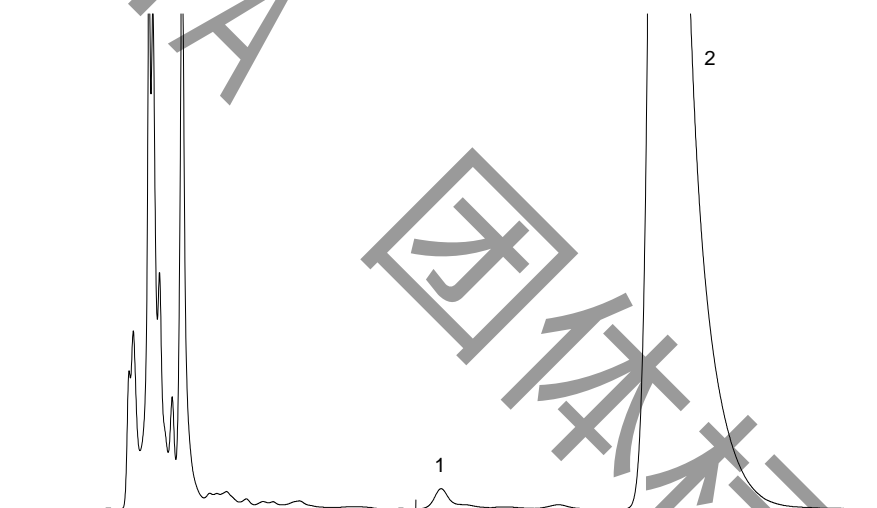
柱温：室温（温差变化应不大于 2℃）。

检测波长：254 nm。

进样体积：10 μL。

保留时间：氰氟草酯S-对映体约 12.2 min，氰氟草酯约 18.7 min。

上述操作参数是典型的，可根据不同仪器特点对给定的操作参数做适当调整，以期获得最佳效果，典型的 12%五氟磺草胺·氰氟草酯可分散油悬浮剂正相高效液相色谱图见图 2。



说明：

1——氰氟草酯S-对映体；

2——氰氟草酯。

图2 12%五氟磺草胺·氰氟草酯可分散油悬浮剂正相高效液相色谱图

#### 4.5.5 测定步骤

##### 4.5.5.1 试样溶液的制备

称取约 0.5 g(精确至 0.000 2 g)的试样于 100 mL容量瓶中，用流动相溶解，超声振荡 5 min，冷却至室温，流动相稀释至刻度，摇匀，过滤。

##### 4.5.5.2 测定

在上述操作条件下，待仪器稳定后，连续注入数针试样溶液，直至相邻两针氰氟草酯峰面积比相对变化小于 1.2%后，即可进行比例测定。

#### 4.5.5.3 计算

将测得的两针试样溶液中氰氟草酯和氰氟草酯 S-对映体的峰面积分别进行平均。

试样中氰氟草酯比例按式 (2) 计算:

$$K = \frac{A_R}{A_R + A_S} \dots\dots\dots (2)$$

式中:

$K$ ——氰氟草酯比例;

$A_R$ ——两针试样溶液中, 氰氟草酯峰面积的平均值;

$A_S$ ——两针试样溶液中, 氰氟草酯 S-对映体峰面积的平均值。

#### 4.6 pH 值的测定

按 GB/T 1601 进行。

#### 4.7 倾倒性的测定

按 GB/T 31737 进行。

#### 4.8 湿筛试验

按 GB/T 16150—1995 中的 2.2 进行。

#### 4.9 持久起泡性的测定

按 GB/T 28137 进行。

#### 4.10 分散稳定性试验

##### 4.10.1 方法提要

按规定浓度制备分散液, 分别置于两刻度乳化管中, 直立静置一段时间, 再颠倒乳化管数次, 观察最初、放置一定时间和重新分散后该分散液的分散性。

##### 4.10.2 仪器与试剂

乳化管: 锥形底硼硅玻璃离心管, 长 15 cm, 刻度至 100 mL, 分度值 0.05 mL。

橡胶塞: 与乳化管配套, 带有 80 mm 长玻璃排气管 (外径 4.5 mm, 内径 2.5 mm, 见图 3)

刻度量筒: 250 mL。

可调节灯: 配 60W 珍珠泡。

标准硬水:  $\rho(\text{Ca}^{2+} + \text{Mg}^{2+}) = 342 \text{ mg/L}$ , pH 值为 6.0~7.0, 按 GB/T 14825-2006 中 4.1 配制。

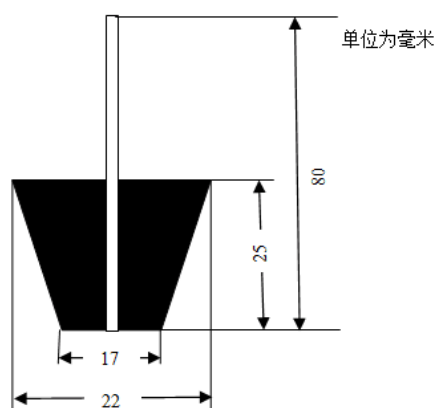


图3 带有玻璃排气管的橡胶塞

#### 4.10.3 操作步骤

在室温下 ( $23^{\circ}\text{C} \pm 2^{\circ}\text{C}$ ), 分别向两个 250 mL 刻度量筒中加标准硬水至 240 mL 刻度线, 用移液管向每个量筒中滴加试样 5 g, 滴加时移液管尖端尽量贴近水面, 但不要在水面之下。最后加标准硬水至刻度。佩戴布手套, 以量筒中部为轴心, 上下颠倒 30 次, 确保量筒中液体温地和地流动, 不发生反冲, 每次颠倒需 2 s (用秒表观察所用时间), 用其中一个量筒做沉淀和乳膏试验, 另一个量筒做再分散试验。

##### 4.10.3.1 最初分散性

观察分散液, 记录沉淀、乳膏或浮油体积。

##### 4.10.3.2 放置一定时间后分散性

###### 4.10.3.2.1.1 沉淀体积的测定

分散液制备好后, 立即将 100 mL 分散液转移至乳化管中, 盖上塞子, 在室温下 ( $23^{\circ}\text{C} \pm 2^{\circ}\text{C}$ ) 直立 30 min, 用灯照亮乳化管, 调整光线角度和位置, 达到对两相界面的最佳观察, 如果有沉淀 (通常反射光比透射光更易观察到沉淀), 记录沉淀体积 (精确至  $\pm 0.05$  mL)。

###### 4.10.3.2.1.2 顶部乳膏 (或浮油) 体积的测定

分散液制备好后, 立即将其倒入乳化管中, 至离管顶端 1 mm, 戴好保护手套, 塞上带有排气管的橡胶塞, 排除乳化管中所有空气, 去掉溢出的分散液, 将乳化管倒置, 在室温下保持 30 min, 没有液体从乳化管排出就不必密封玻璃管的开口端, 记录已形成的乳膏或浮油的体积。测定乳化管总体积, 并以式 (3) 校正测量出的乳膏或浮油的体积。

测定乳膏或浮油的体积, 按 (3') 计算:

$$F = \frac{100}{V_0} \quad \dots\dots\dots (3)$$

$$V_2' = V_2 \times F \quad \dots\dots\dots (3')$$

式中:

$F$  —— 乳化管总体积的校正因子。

$V_0$  —— 乳化管总体积, mL。

$V_2'$ ——测定沉淀体积和顶部乳膏或浮油的体积，mL。

$V_2$ ——测量时记录的沉淀体积和顶部乳膏或浮油的体积，mL。

#### 4.10.3.3 重新分散性测定

分散液制备好后，将第二只量筒在室温下静置 24 h，按前述方法颠倒量筒 30 次，立即观察分散液，记录沉淀、乳膏或浮油的体积，然后将分散液加到另外的乳化管中，静置 30 min 后，按前述方法测定沉淀体积和乳膏或浮油的体积。

#### 4.10.3.4 测定结果

测定结果符合表 2 要求为合格。

表2 分散稳定性测定指标

项 目	指 标	
最初分散性	初始分散完全	
一定时间分散性 (30 min)	沉淀	≤1.0 mL
	乳膏或浮油	≤2.0 mL
重新分散性 (24 h)	重新分散完全	
重新分散性 (24.5 h)	沉淀	≤1.0 mL
	乳膏或浮油	≤2.0 mL

#### 4.11 低温稳定性试验

按 GB/T 19137—2003 中 2.2 进行，湿筛试验和分散稳定性仍符合标准要求为合格。

#### 4.12 热储稳定性试验

按 GB/T 19136—2003 中 2.1 进行，热储后，五氟磺草胺质量分数、氰氟草酯质量分数均不低于储前的 95%，pH 值、分散稳定性、倾倒性、湿筛试验符合标准要求为合格。

### 5 验收和质量保证期

#### 5.1 验收

应符合 GB/T 1604 的规定。

#### 5.2 质量保证期

在规定的储运条件下，12%五氟磺草胺 氰氟草酯可分散油悬浮剂的质量保证期从生产日期算起为 2 年。质量保证期内，各项指标均应符合标准要求。

### 6 标志、标签、包装、储运

#### 6.1 标志、标签和包装

12%五氟磺草胺 氰氟草酯可分散油悬浮剂的标志、标签和包装，应符合 GB 3796 的规定。

12%五氟磺草胺 氰氟草酯可分散油悬浮剂采用聚酯瓶包装，每瓶净含量 50 mL，外用钙塑箱包装，每箱净含量不超过 10 kg。也可根据用户要求或订货协议，采用其他形式的包装，但要符合GB 3796 的有关规定。

## 6.2 储运

12%五氟磺草胺 氰氟草酯可分散油悬浮剂储运时，严防潮湿和日晒，不得与食物、种子、饲料混放，避免与皮肤、眼睛接触，防止由口鼻吸入。包装件储存在通风、干燥（低温）的仓库中，堆放方式应符合安全、搬运方便的原则。

CCPIA

团体标准

附录 A  
(资料性附录)

五氟磺草胺、氰氟草酯的其它名称、结构式和基本物化参数

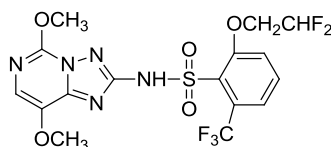
A.1 本产品有效成分五氟磺草胺的其他名称、结构式和基本物化参数

ISO通用名称: penoxsulam

CIPAC 数字代号: 758

CAS登记号: 219714-96-2

化学名称: 2-(2,2-二氟乙氧)-N-(5,8-二甲氧(1,2,4)三唑-(1,5-c)嘧啶-2-基)-6-三氟甲基-苯磺胺  
结构式:



实验式:  $C_{16}H_{14}F_5N_5O_5S$

相对分子质量: 483.3

生物活性: 除草

熔点: 212 °C

溶解度 (20 °C): 水 0.41 (pH 7)、正辛醇 0.035、甲醇 1.48、乙腈 15.3、丙酮 20.3。

稳定性: 不易水解, 在pH 5~9 的水中稳定。分解温度 214 °C。

A.2 本产品有效成分氰氟草酯的其他名称、结构式和基本物化参数

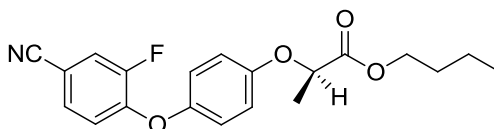
ISO通用名称: cyhalofop-butyl

CIPAC数字代号: 596

CAS登记号: 122008-85-9

化学名称: (R)-2-[4-(4-氰基-2-氟苯氧基)苯氧基]丙酸丁酯

结构式:



实验式:  $C_{20}H_{20}FNO_4$

相对分子质量: 357.4

生物活性: 除草

熔点: 48 °C~49 °C

溶解度 (20 °C): 水 0.7 mg/L (pH 7), 二甲苯 47.7%, 丙酮 60.7%, 乙腈 57.3%, 甲醇 37.3%, 三氯甲烷 59.4%

稳定性: pH 4.0 时稳定, pH 7.0 时缓慢分解, pH 1.2 或 9.0 时迅速分解。